

# VIF EQUIPMENT

---

## EQUIPEMENT DE LEVAGE



**VIF EQUIPMENT**

235 RUE DU GENERAL DE GAULLE -

59370 MONS-EN-BAROEUL

TEL : (00 33) 03 20 20 78 88

FAX : (00 33) 03 20 20 78 87

Email : [infos@vif-equipment.com](mailto:infos@vif-equipment.com) Site: [www.vif-equipment.com](http://www.vif-equipment.com)

## GRUES MOBILES

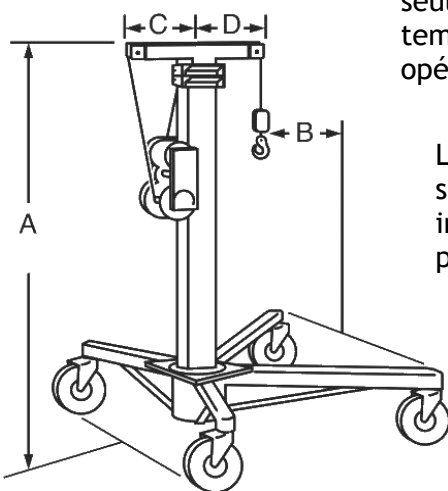
**Une polyvalence sans équivalent !**



- ✓ Soulève 680 kg
- ✓ 3 hauteurs disponibles : 4.6 / 5.5 / 7.6 m
- ✓ Se déplace verticalement et horizontalement
- ✓ 2 treuils actionnent indépendamment le levage de la charge et du mât.
- ✓ Treuil de levage double vitesse.
- ✓ Ajustement infini de la hauteur
- ✓ Idéal sur chantier comme sur site



Les grues mobiles VIF permettent à un seul homme de lever et déplacer des charges sur des zones difficiles d'accès là où d'autres engins ne pourraient se déplacer. Les grues VIF ne rendent pas seulement le travail possible, elles diminuent très sensiblement le temps d'intervention pour une meilleure rentabilité des opérations !



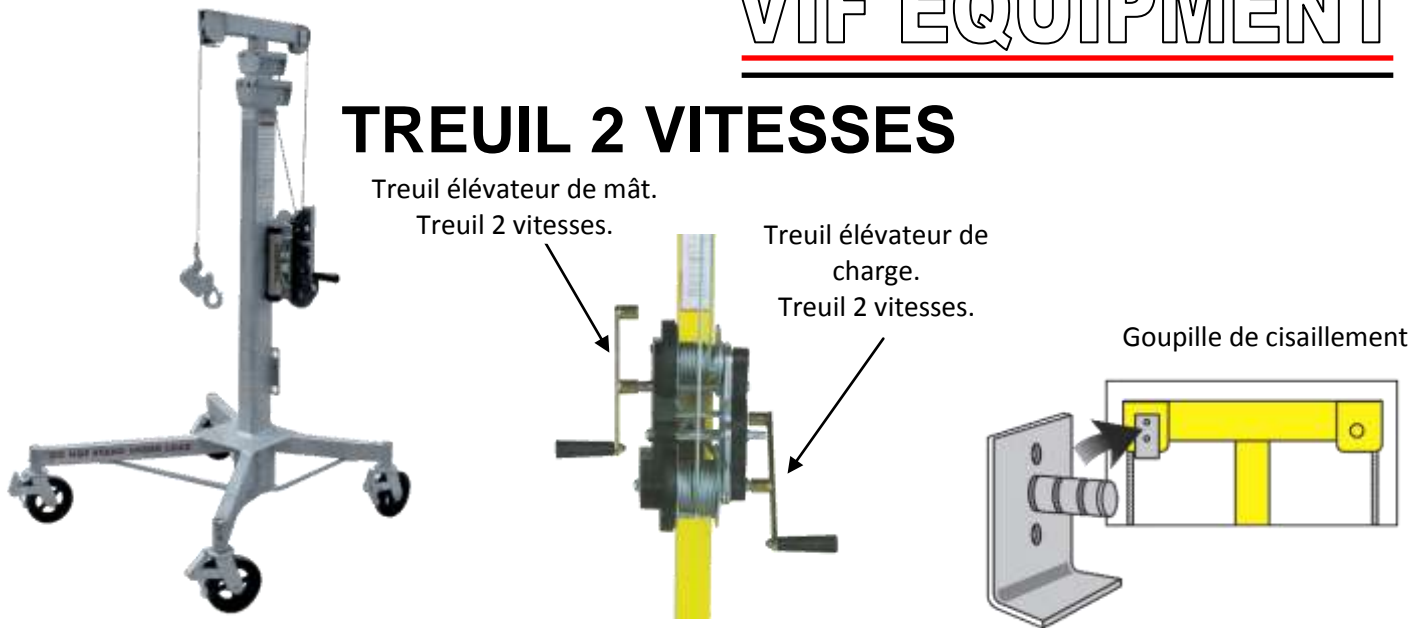
L'utilisation d'une grue mobile VIF supprime les allers/retours, les installations d'échafaudages, les portiques de levage, ...

Le mât et la base se démontent rapidement pour un transport et un stockage aisé !

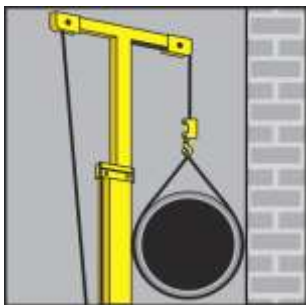


Référence	Poids en kg	A en cm	B en cm	C/D en cm	Base en cm	Hauteur maxi en m
G460 - 80	140	200	50	30	80 x 100	4.6
G760 - 150	170	302	75	44	150 x 150	7.6

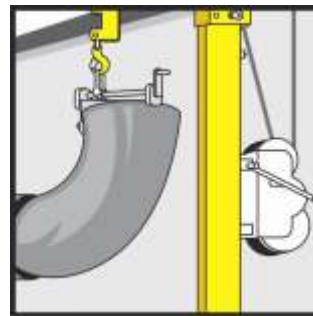
## TREUIL 2 VITESSES



**Grues mobiles VIF : la solution aux travaux les plus durs !**



La grue mobile VIF est fonctionnelle même dans les zones inaccessibles aux autres élévateurs de charge



La grue mobile VIF dispose du rapport encombrement / capacité de charge parmi les plus intéressants du marché



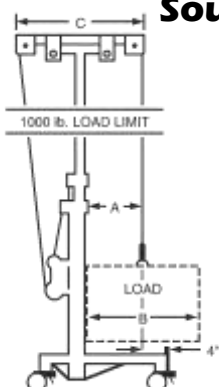
La charge peut être déposée sous le niveau du sol grâce à la conception unique de la grue mobile VIF



La grue mobile VIF est parfaite pour positionner avec précision les éléments à fixer entre eux.

## BARRE D'EXTENSION DE CHARGE

**Soulever de larges charges avec les grues mobiles VIF !**



Référence	Poids en kg	A en cm	B en cm	C en cm
G460	9,5	55	108	120
G760	15,0	93	183	195

## GRUE MOBILE G210

**La référence pour les ateliers de fabrication !**

- ✓Soulève 450 kg
- ✓Jusque 2.1 m
- ✓ Se déplace verticalement et horizontalement
- ✓Treuil de levage simple vitesse.
- ✓ Roue castor de 200 mm de diamètre.
- ✓Ajustement infini de la hauteur
- ✓Un budget à la portée de toutes les bourses



Référence	Hauteur en cm	Largeur en cm	Longueur en cm	Poids en kg
G210	224,0	89	111	93

## LEVE-MATERIAUX GRANDE CAPACITE: MODELES S560 / S730



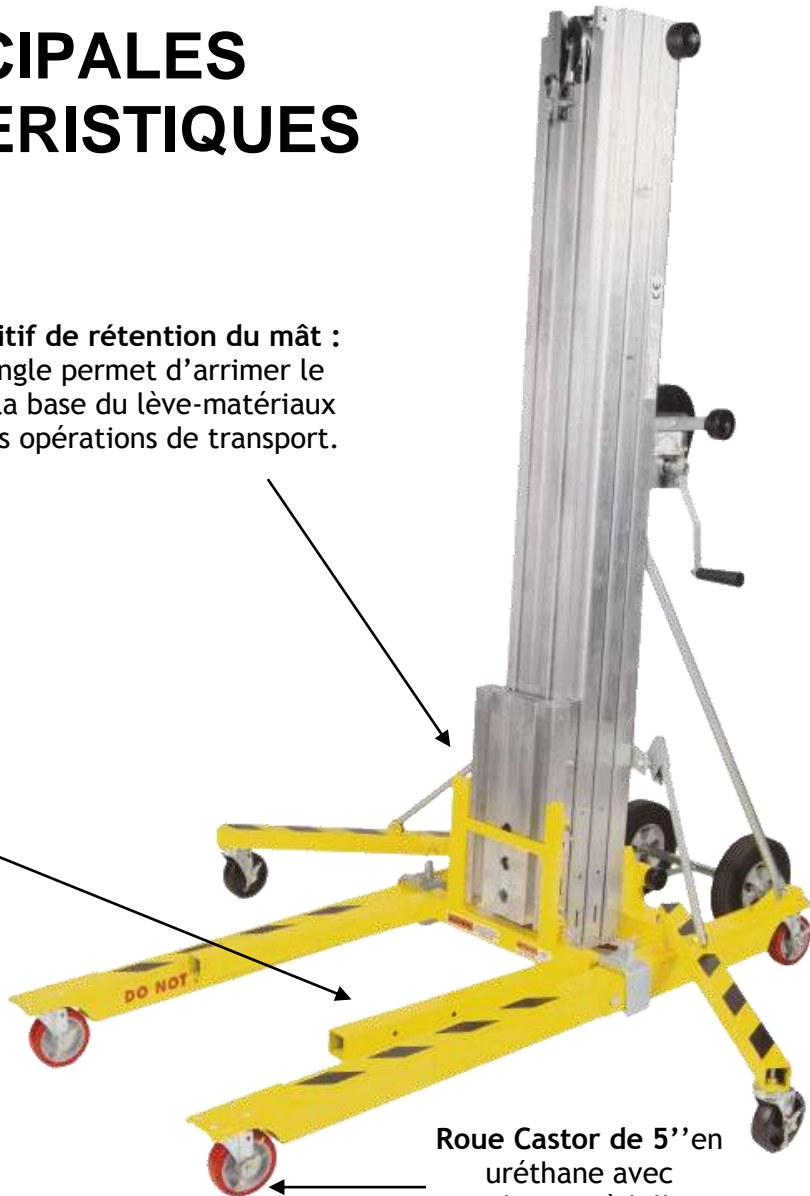
## PRINCIPALES CARACTERISTIQUES



**Dispositif de rétention du mât :**  
Une sangle permet d'arrimer le mât à la base du lève-matériaux lors des opérations de transport.



**Fourches réversibles :**  
Par simple traction sur les goupilles, les fourches peuvent être retournées pour un gain de place sous le plafond ou tout simplement pour augmenter la hauteur de levage.



**Roue Castor de 5'' en uréthane avec roulement à billes Delrin**

### **Idéal pour le rangement :**

Aucune pièce détachée dont il faut se soucier. Les bras de maintien se replient par simple traction sur les goupilles. Le dispositif de roue permet de circuler avec le lève-matériau, bras de maintien repliés.



# VIF EQUIPMENT

**Treuil de levage**  
haute résistance avec  
poignées amovibles.



**Barre de levage :**  
Idéal pour la  
manutention de votre  
lève-matériau.

**Roues de  
chargement :**  
Elles facilitent le  
chargement dans la  
caisse du véhicule.

**Protection du câble  
de levage :** dispositif  
de protection du  
visage en cas de  
rupture du câble.

**Roues de 10''** pour  
des déplacements  
aisés.



**Stabilisateurs à déploiement rapide :**  
Fixés sur la base du lève-matériau, les  
stabilisateurs se déploient facilement (en  
option sur certain modèle).



Référence	Hauteur en cm	Capacité de levage en Kg	Poids en kg
S320	3,2	455	85,5
S560	5,6	300	145,9
S730	7,3	300	166,0

## OPTIONS DISPONIBLES

### Freins de mât :

Chaque lève-matériaux VIF est livré avec un dispositif de retenu de la charge en cas de rupture du câble de levage.



### Porte tube :

Particulièrement utile pour le levage de canalisations, de tuyaux, de gaines de ventilation, ....



### Extensions de fourche:

Sur simple pression d'un bouton poussoir, les fourches peuvent s'allonger de 71 à 106 cm. Un second bouton permet le retrait des extensions dans les fourches pour le rangement.

### Potence de levage:

Installée en remplacement des fourches, la potence de levage permet de hisser des charges. Longueur de la potence : 100 cm



Référence	S320	S560	S730
Capacité de charge	455 kg	300 kg	300 kg
Hauteur replié	1.93	2.13	2.13
Longueur replié	0.86	0.86	0.86
Longueur déplié	1.57	1.84	1.84
Largeur de la base	0.80	0.80	0.80
Hauteur maximum fourches abaissées	2.60	5.00	6.70
Hauteur maximum fourches relevées	3.20	5.60	7.30
Poids	85.5 kg	145.9 kg	166.0 kg

## LEVE-MATERIAUX MOYENNE CAPACITE : MODELE S390



- ✓ Un rapport encombrement /capacité de charge/hauteur de levage imbattable
- ✓ Une capacité de charge de 180 kg
- ✓ Une hauteur de levage maxi de 3.90 m
- ✓ Transportable aisément par une seule personne
- ✓ Rentre dans la plupart des véhicules de type break

### Le lève-matériaux idéal pour :

- ✓ Les installateurs d'équipements de ventilation, de chauffage et d'air conditionné.
- ✓ Les électriciens
- ✓ La maintenance industrielle.
- ✓ .....



# VIF EQUIPMENT

**Stockage aisé:**  
Fourche amovible et bras de maintien rabattables pour un gain d'espace optimum.

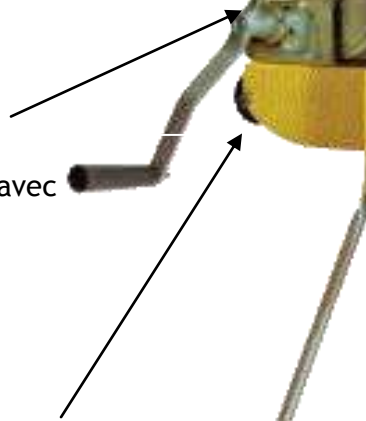


Rentre dans la grande majorité des véhicules même de type break



**Poigné de transport:**  
Particulièrement utile pour déplacer le lève-matériaux sur le lieu d'intervention ou pour tout simplement positionner précisément le lève-matériaux à l'endroit souhaité.

**Treuil de levage:**  
Treuil auto-bloquant avec poigné amovibles.



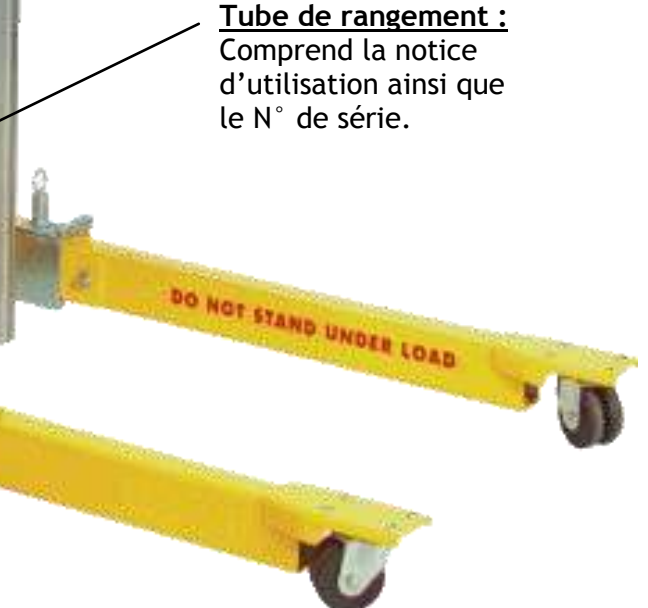
**Roues de chargement :**  
Elles facilitent le chargement dans la caisse du véhicule.



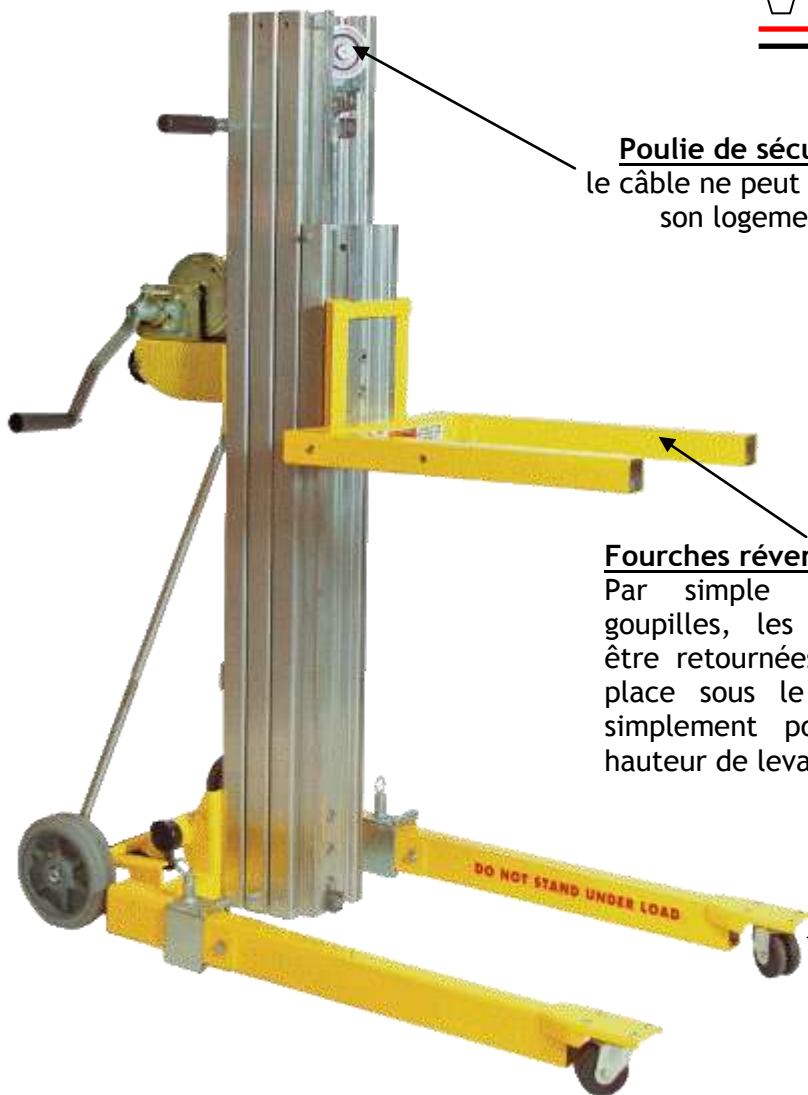
**Roues de 8'' (20 cm) :**  
non-marquantes pour des déplacements aisés.

**Frein de parking :**  
Dispositif de freinage par simple action sur une pédale pour un parfait maintien du lève-matériaux.

**Tube de rangement :**  
Comprend la notice d'utilisation ainsi que le N° de série.



# VIF EQUIPMENT



**Poulie de sécurité :**  
le câble ne peut sortir de son logement.

**Fourches réversibles :**  
Par simple traction sur les goupilles, les fourches peuvent être retournées pour un gain de place sous le plafond ou tout simplement pour augmenter la hauteur de levage.

**Roues doubles :**  
Des roues 3'' (7.5 cm) assurent un transport aisé des lourdes charges

Référence	S390
Capacité de charge	180 kg
Hauteur replié	1.59
Longueur replié	0.58
Longueur déplié	1.22
Largeur de la base	0.67
Hauteur maximum fourches abaissées	3.60
Hauteur maximum fourches relevées	3.90
Poids	88.5 kg

## Idéal pour le rangement :

Aucune pièce détachée dont il faut se soucier. Les bras de maintien se replient par simple traction sur les goupilles. Le dispositif de roue permet de circuler avec le lève-matériau, bras de maintien repliés.



## OPTIONS DISPONIBLES:

### Freins de mât :

Chaque lève-matériaux VIF est livré avec un dispositif de retenu de la charge en cas de rupture du câble de levage.



### Porte tube :

Particulièrement utile pour le levage de canalisations, de tuyaux, de gaines de ventilation, ....



### Extensions de fourche:

Sur simple pression d'un bouton poussoir, les fourches peuvent s'allonger de 71 à 106 cm. Un second bouton permet le retrait des extensions dans les fourches pour le rangement.

## LEVE-MATERIAUX FAIBLE CAPACITE: MODELES S200 / S270 / S335

**Très faible poids... Faible encombrement... La réponse idéale aux manutentions de tous les jours !**

**A  
C  
T  
I  
V  
I  
T  
E  
S**

**Génie climatique**  
Pose :  
de climatiseurs  
de gaines de ventilation, de chauffage  
de blocs chauffage  
de blocs ventilateur  
de chaudières ...

**Plomberie**  
Pose :  
d'évier  
de lavabo  
de chauffe eau à gaz  
de ballon cumulus  
de tuyauterie, canalisation ...

**Electricité**  
Pose :  
de câblage  
d'éclairage, ...

**Magasinier**  
Préparation des commandes  
Rangement de stock, de documentation  
Réalisation des inventaires  
Chargement / déchargement de véhicules, ...

**Menuiserie  
Charpente**  
Pose :  
de poutres  
de bâtis  
de blocs fenêtres  
de stores  
de portes « sectionnelles »  
de volets, ...

**Signalétique**  
Pose :  
d'enseignes lumineuses  
de panneaux publicitaires, ....

**Plaquiste**  
Pose :  
de panneaux de plafonds

**Autres secteurs**  
Pose :  
de .....



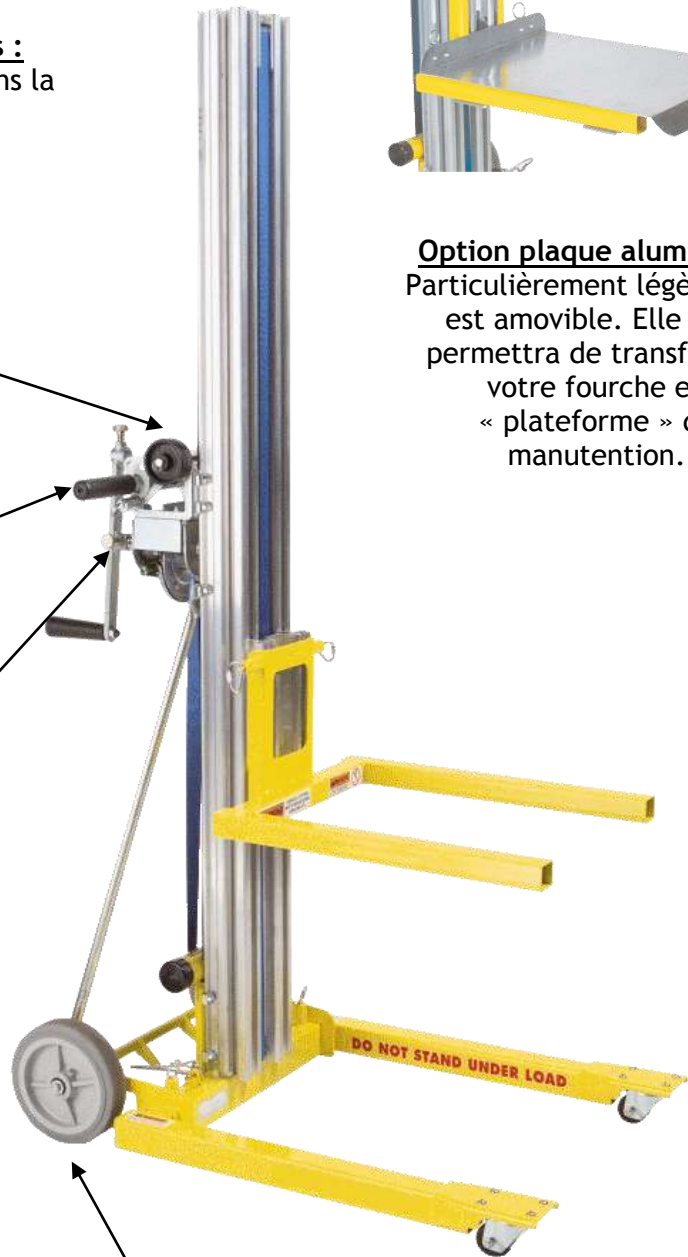
# VIF EQUIPMENT

**Roues de chargement repliables :**  
Elles facilitent le chargement dans la caisse du véhicule.



**Option plaque aluminium:**  
Particulièrement légère, elle est amovible. Elle vous permettra de transformer votre fourche en « plateforme » de manutention.

**Poigné de transport:**  
Particulièrement utile pour déplacer le lève-matériaux sur le lieu d'intervention ou pour tout simplement positionner précisément le lève-matériaux à l'endroit souhaité.



**Roues de 8'' (20 cm) :**  
non-marquantes pour des déplacements aisés.

**Treuil de levage:**  
Poignée 2 vitesses pour un levage à vitesse plus ou moins rapide. La position de droite permet de diviser par 2 le temps de l'opération !

Référence	S270	S335
Capacité de charge	135 kg	135 kg
Hauteur replié	1.45	1.78
Longueur replié	0.33	0.33
Longueur déplié	1.04	1.04
Largeur de la base	0.66	0.66
Largeur de la base déployée	0.79	0.79
Hauteur maximum fourches abaissées	2.41	3.02
Hauteur maximum fourches relevées	2.74	3.35
Poids	43.2 kg	48.0 kg

# VIF EQUIPMENT



## Sangle de levage nylon :

Fini les inévitables problèmes de câble métallique qui se torsade ou s'effiloche

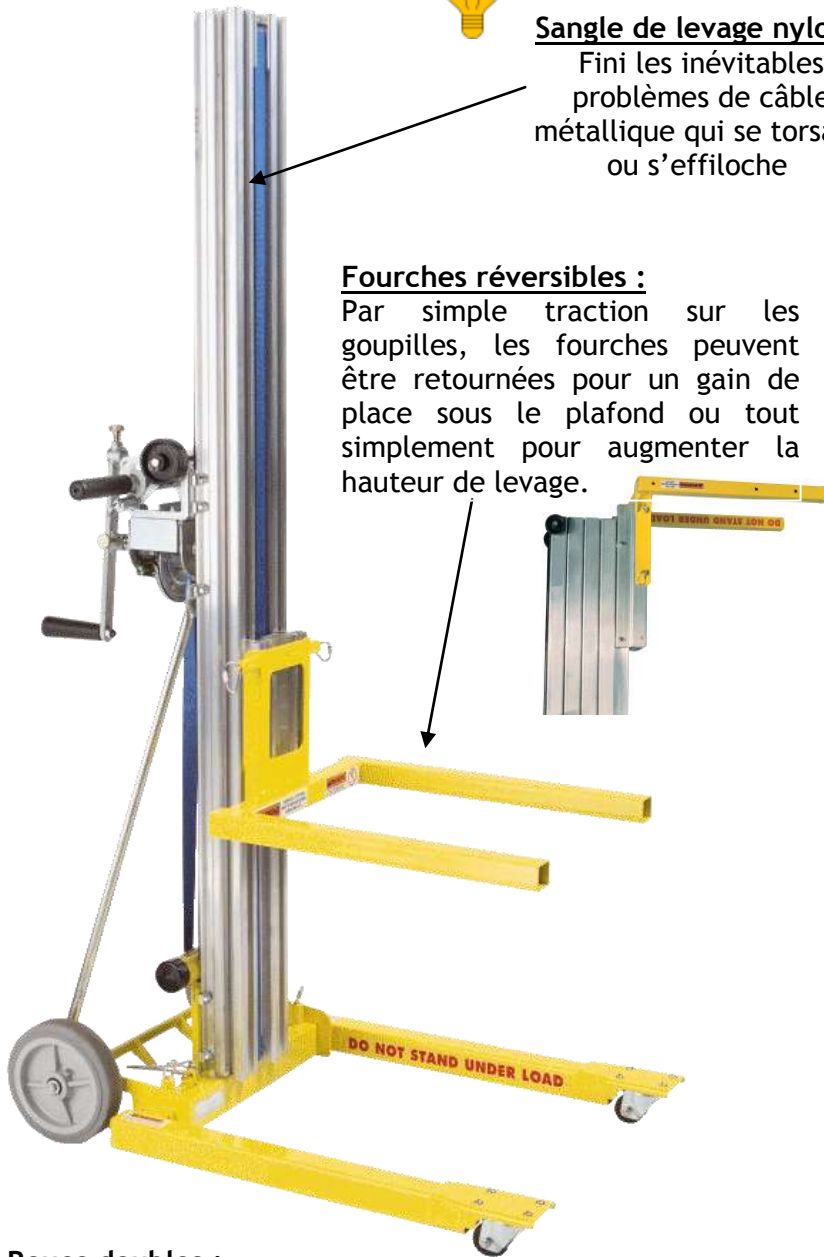
## Fourches réversibles :

Par simple traction sur les goupilles, les fourches peuvent être retournées pour un gain de place sous le plafond ou tout simplement pour augmenter la hauteur de levage.



## Une compacité sans équivalent :

Une fois replié, quel gain de place pour le transport où l'acheminement sur le lieu d'intervention!



**Roues doubles :**  
Des roues 2'' (5 cm) assurent un transport aisé des lourdes charges

Grâce à leur faible poids, les lève-matériaux peuvent être montés dans les escaliers !



**Base extensible** par simple action sur les clavettes pour une excellente stabilité!



# VIF EQUIPMENT

## LEVE-MATERIAUX VIF : quelques exemples d'applications !



*Pose d'une climatisation.*



*Enlèvement d'une chaudière*



*Pose / dépose d'un chauffe eau*



*Chargement / déchargement de véhicule*



*Rangement des archives*



*Préparation des commandes, rangement du stock, réalisation des inventaires, ...*



*Pose / dépose d'un chauffage*



*Pose / dépose d'un lavabo*



*Pose / dépose d'une gaine*



*Mise en place d'une poutre*



*Installation d'un éclairage*

## LEVE-GAINE: MODELES L350 / L450

- ✓Fabrication solide et conforme CE
- ✓Assemblage rapide et facile
- ✓Soulève des charges de 70 kg jusqu'à 4.50 m



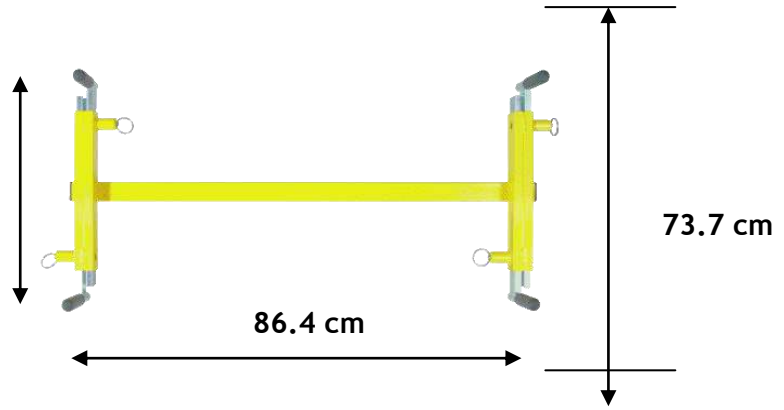
Modèles	L350	L450
Poids	45 kg	45 kg
Côtes plateau porte gaine replié (Lxl)	86 x 40 cm	86 x 40 cm
Côtes plateau porte gaine ouverte maxi (Lxl)	86 x 73.7 cm	86 x 73.7 cm
Côtes base (stabilisateurs ) (Lxlxh)	95.7 x 23.5 x 22.9 cm	95.7 x 23.5 x 22.9 cm
Côtes mât replié (Lxlxh)	0.224 x 0.191 x 1.43 m	0.224 x 0.191 x 1.60 m
Côtes base ouverte	1.4m x 1.4 m x 1.3 m	1.4m x 1.4 m x 1.3 m
Levée mini	0.86 cm	1.22 cm
Levées maxi	3.50 m	4.50 m
Nombre de cable	2	2
Charge maxi	70 kg	70 kg

# VIF EQUIPMENT



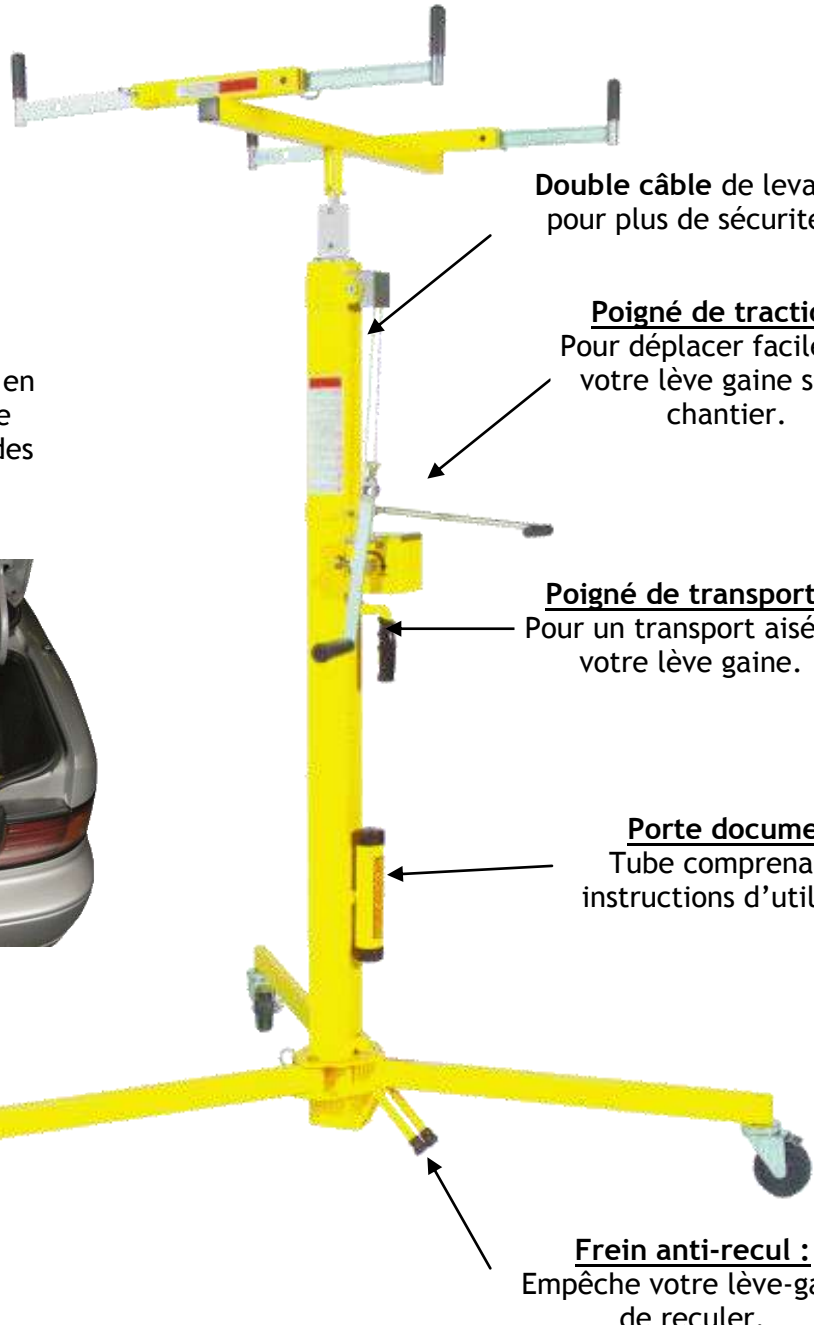
**Démontage en 3 parties :**  
Votre lève gaine se décompose en 3 parties pour une plus grande flexibilité lors du transport et des déplacements sur chantier

40.0 cm



86.4 cm

73.7 cm



**Double câble de levage**  
pour plus de sécurité.

**Poigné de traction :**  
Pour déplacer facilement  
votre lève gaine sur le  
chantier.

**Poigné de transport :**  
Pour un transport aisé de  
votre lève gaine.

**Porte document :**  
Tube comprenant les  
instructions d'utilisation.

**Frein anti-recul :**  
Empêche votre lève-gaine  
de reculer.

**Roues de 4'' (10 cm) :**  
non-marquantes pour des  
déplacements aisés.



## **NOUVEAU EASYCOMPACT 400** : pour travailler de 0 à 4 mètres en moins de 2 minutes !

Retrouvez la vidéo sur :  
[www.echafaudage-aluminium.fr](http://www.echafaudage-aluminium.fr)



Plateforme de travail ultra compact en aluminium. 3 hauteurs de plateau : 0,55 m, 1m et 2 m pour une hauteur de travail jusque 4 m. Travaillez en toute sécurité grâce au garde-corps, aux stabilisateurs intégrés et aux roues Castor avec freins. Echelle intégrée et trappe d'accès au plateau de travail. Conformité CE.  
(long 1.53 m, larg. 0,76 m. haut. 0,73 m),  
Elle se transporte facilement et se faufile partout.



**NOUS CONTACTER**

Tél. : **03 20 20 78 88** - Fax : 03 20 20 78 87 - E-mail : [infos@vif-equipment.com](mailto:infos@vif-equipment.com)

Site internet : **[www.vif-equipment.com](http://www.vif-equipment.com)**

Courrier : 235, rue du Général De Gaulle - BP 70028 - 59370 Mons-en-Baroeul

SIRET 479 641 334 00020 RCS LILLE